

1.受注先社名: _____
2.受注先品番: _____
3.弊社形名: NTX-262RAHN
4.受領年月日: _____

5.仕様書番号: STC-13245
6.図面番号: STD-13245

7.電氣的

- 7.1 公称全抵抗値 : B10 K Ω \pm 20% (2D)
- 7.2 定格電圧と電力 : DC 5V \pm 0.5V 0.05W
- 7.3 出力電圧 : DC 0V ~ 5V 中点は 2.5V \pm 0.4V
- 7.4 残留抵抗値 : 端子1~2間 250 Ω 以下
端子2~3間 250 Ω 以下
- 7.5 摺動雑音 : 200 mV 未滿
- 7.6 絶縁抵抗 : DC 500V 50 M Ω 以上
- 7.7 耐電圧 : AC 500V 1分間 OK
- 7.8 有効電氣的動作角度: 30 $^{\circ}$ \pm 2 $^{\circ}$
- 7.9 相互偏差 : レバーの垂直位置にて \pm 2 db以内
- 7.10 単独直線性 : \pm 5%

8.機械的性能

- 8.1 レバー動作角度 : 38 $^{\circ}$ \pm 2 $^{\circ}$
- 8.2 レバー操作力 : 1.3 \pm 0.5 N (0 $^{\circ}$ から \pm 5 $^{\circ}$ まで)
(測定条件は下図参考)
- 8.3 レバー操作止強度: 41 N (測定条件は下図参考)
- 8.4 レバー押引き強度: 200 N (20Kgf)
- 8.5 レバー遊び角度 : \pm 1.5 $^{\circ}$ 以内
- 8.6 ツマミ 押引き強度: 6 Kgf (60N)

9.耐久性

- 9.1 動作耐久性 : 100万 回
100万回動作後、機械的、電氣的に異常が無く、
全抵抗値変化率は初期の値に対し \pm 20%以内

10.使用条件

- 10.1 使用温度範囲 : -10 ~ 70 $^{\circ}$ C
- 10.2 保存温度範囲 : 15 ~ 35 $^{\circ}$ C

11.表示

- 11.1 弊社 TBM マーク
- 11.2 形名 NTX-262RAHN B10K Ω
- 11.3 デートコード 例: I4821

12.適用規格: JIS C6443及び JEITA RC-2166に準拠しています。

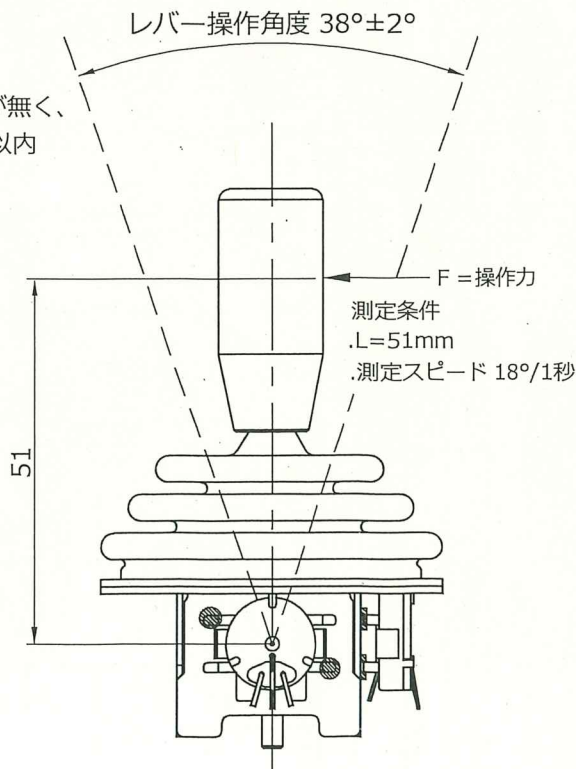
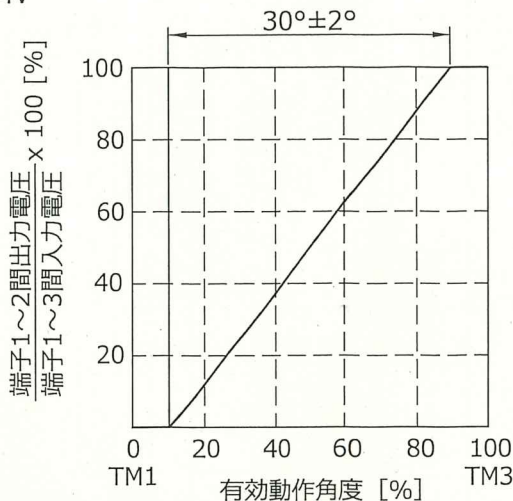
13.御使用上の注意事項

- 13.1 はんだ付作業は 300 $^{\circ}$ C, 3 秒以内で行ってください。
- 13.2 シャーシ取付け時のビス締付けは 0.5N.m(5Kgf.cm)
以内で行ってください。

14.記事

- 14.1 本品は RoHS 10物質対応品です。
適用除外有
適用除外項目: 6 (C)。

出力特性図



ツバメ無線株式会社

技術部
PHAN PHU

出図
25.3.17
技術部